

ELEKTROHIDRAULIČKI PODIZAČI

KATALOG UREĐAJA





Fluidotehnic d.o.o.

Srbija

36210 Vrnjačka Banja

Ruđinci 175/A

Tel: +381-(0)36-631-710

+381-(0)36-631-711

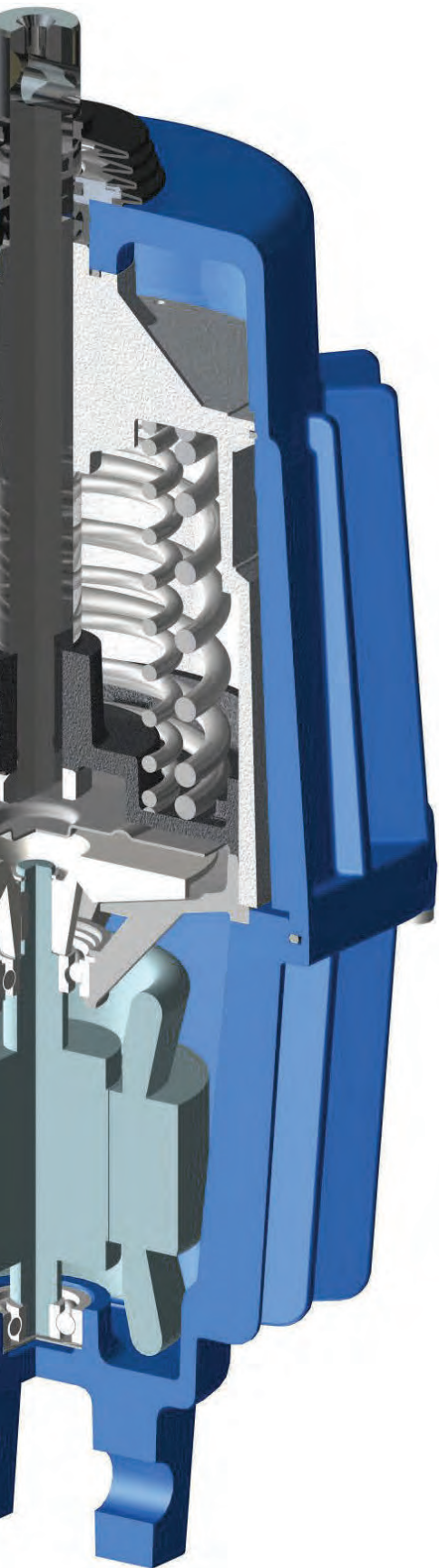
Fax: +381-(0)36-631-712

www.fluidotehnic.com

office@fluidotehnic.com



SERIJE "ESM"



Laka montaža i demontaža

Kratko vreme aktiviranja

Visoka operativna sigurnost

Mogućnost rada od -45°C do $+70^{\circ}\text{C}$

Standardna varijanta 2000c/h ili ED100% (S1)



Različiti naponi i frekvencije napajanja elektromotora



Standardna zaštita IP66



Otpornost na teške uslove rada



Spoljni davači kontrole rada uređaja



Unutrašnji davači kontrole rada uređaja

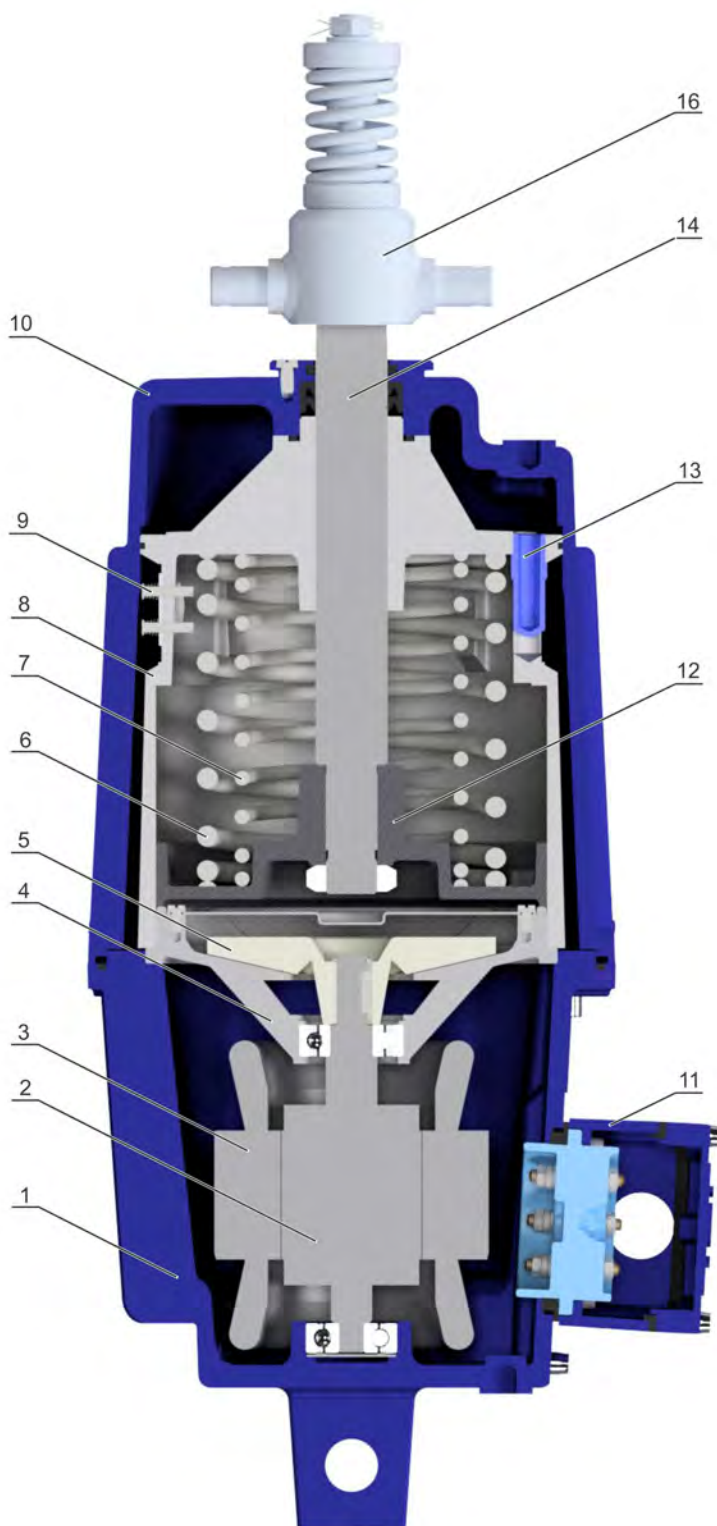


TEHNIČKI OPIS UREĐAJA

Kućište motora **(1)** na sebi ima ušice za vezu podizača sa podlogom preko odgovarajućeg svornjaka, kao i čep za ispuštanje ulja. U kućištu motora ugrađen je stator pogonskog motora **(3)** (asinhroni motor sa kaveznim rotorom). Na kućištu postoji priključna kutija za struju **(11)** hermetički odvojena od unutrašnjosti kućišta. Rotor **(2)** je sa jedne strane uležišten na kućište motora, a sa druge strane uležišten je na kućište turbine **(4)**. Na izlaznom delu vratila rotora montirana je turbina **(5)**. Iznad turbine se nalazi cilindar sa vođicom **(8)** u kome je smešten klip **(12)** sa klipnjačom **(14)**.

U cilindru je montiran prigušni vijak **(13)** kojim se reguliše brzina kretanja klipnjače. Cilindar se nalazi u gornjem kućištu **(10)**, koji sa kućištem motora čini jednu funkcionalnu celinu. Unutrašnjost uređaja je ispunjena transformatorskim uljem.

Startovanjem motora, turbina počinje da stvara hidraulični pritisak u prostoru ispod klipa i na taj način stvara hidrauličnu silu koja pokreće klip i klipnjaču na gore. Ulje koje se nalazi iznad klipa kroz odgovarajuće otvore se vraća prema usisnom otvoru radnog kola turbine. Hidraulična sila je potpuno nezavisna od položaja klipa i zavisi isključivo od broja obrtaja, dimenzija turbine i klipa. Pri dizanju kretanje klipnjače je ravnomerno

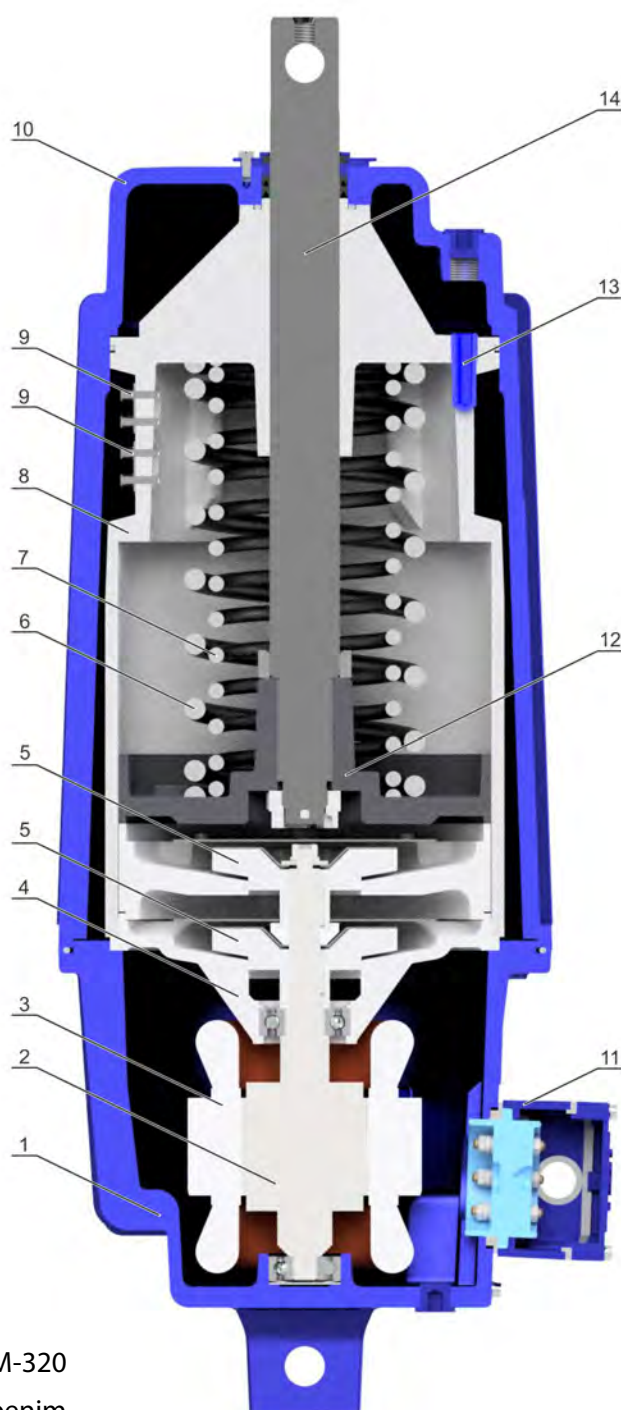


i u nominalnom opsegu sila nezavisno od opterećenja. Start se odvija mekano, obzirom da se potisna sila postepeno povećava tokom 0,1 do 0,15 sec. Motor ima izvanredno hlađenje jer transformatorsko ulje prenosi toplotu na kućište uređaja odakle se preko rebara predaje okolini.

Zahvaljujući takvom rešenju uređaj daje konstantnu izlaznu silu bez obzira na položaj klipnjače i moguć je trajni rad bez preopterećenja. Povratno kretanje klipa vrši se isključenjem motora i dejstvom spoljašnjeg opterećenja ili silom opruge/a u uređaju. Ulje ispod klipa potiskuje se nazad kroz radno kolo turbine i kroz odgovarajuće otvore prelazi u zonu iznad klipa. Nivo ulja u uređaju, kad je u vertikalnom položaju, mora da bude donja ivica otvora za sipanje na gornjem kućištu (10). Pr i dopunjavanju prethodno obavezno demontirati regulacioni vijak (13).

Kao izlazni položaj klipnjače, može se odabrati svaki proizvoljni položaj. Ovo je veoma značajno kada se uređaj koristi kao otkočnik, jer se na taj način kompenzuje habanje kočionih obloga. Preporučujemo da se kočnica podese, kada je potpuno zatvorena, na 1/3 hoda klipnjače.

Konstruktivno sve veličine su isto rešene osim ESM-320 koji je zbog potrebne potisne sile izveden sa dvostepenim turbinskim kolom. Tako je dobijena potrebna potisna sila iz uređaja koji ima iste spoljne dimenzije kao ESM-250.



Osim osnovnog tipa, u zavisnosti od traženih radnih karakteristika, uređaji se izvode u nekoliko varijanti:

Uređaj sa povratnim oprugama C (6,7)

U prostoru iznad klipa smeštena je jedna ili dve opruge čijom silom se po isključenju motora klip vraća u početni položaj, odnosno vrši odgovarajući rad. U zavisnosti od tražene sile formiraju se tri varijante uređaja sa: spoljnom, unutrašnjom ili obe opruge. Treba imati u vidu da sila opruge deluje nasuprot hidrauličnoj sili i da je zbog toga izlazna sila klipnjače za toliku vrednost umanjena. Nominalna povratna sila opruge odgovara u tački 1/3 hoda klipa. Kad je klipnjača maksimalno izvučena povratna sila je veća od nominalne za ~20%, a kada je maksimalno uvučena sila je manja od nominalne za ~10%.

Uređaj sa amortizerom R (16)

Po potrebi se na klipnjaču pričvršćuje amortizer koji obezbeđuje lagano startovanje i zaustavljanje uređaja i omogućava zakretanje mehanizma kočnice oko ose klipnjače, kao i oko ose upravne na osu klipnjače. Na taj način kočiona sila lagano se povećava sve do maksimuma.

Uređaj sa ventilom za regulaciju brzine kretanja (9)

Ventili za regulaciju brzine kretanja klipa postavljaju se na otvore cilindra i u zavisnosti od tipa sprečavaju protok ulja u određenom smeru. Ugrađuju se sledeći tipovi ventila:

Nepovratni ventil za regulaciju brzine dizanja - H.

Ventil pri kretanju klipa naviše ne dozvoljava protok, tako da je on moguć isključivo kroz otvor ispod vijka za regulaciju (13), čijim se podešavanjem određuje brzina. Pri kretanju klipa naniže, ventil se otvara tako da je brzina maksimalna. Zavijanjem vijka za regulaciju brzina se smanjuje, a odvijanjem povećava. Da bi se izvršilo podešavanje, prethodno se odvije imbus vijak za nalivanje ulja.



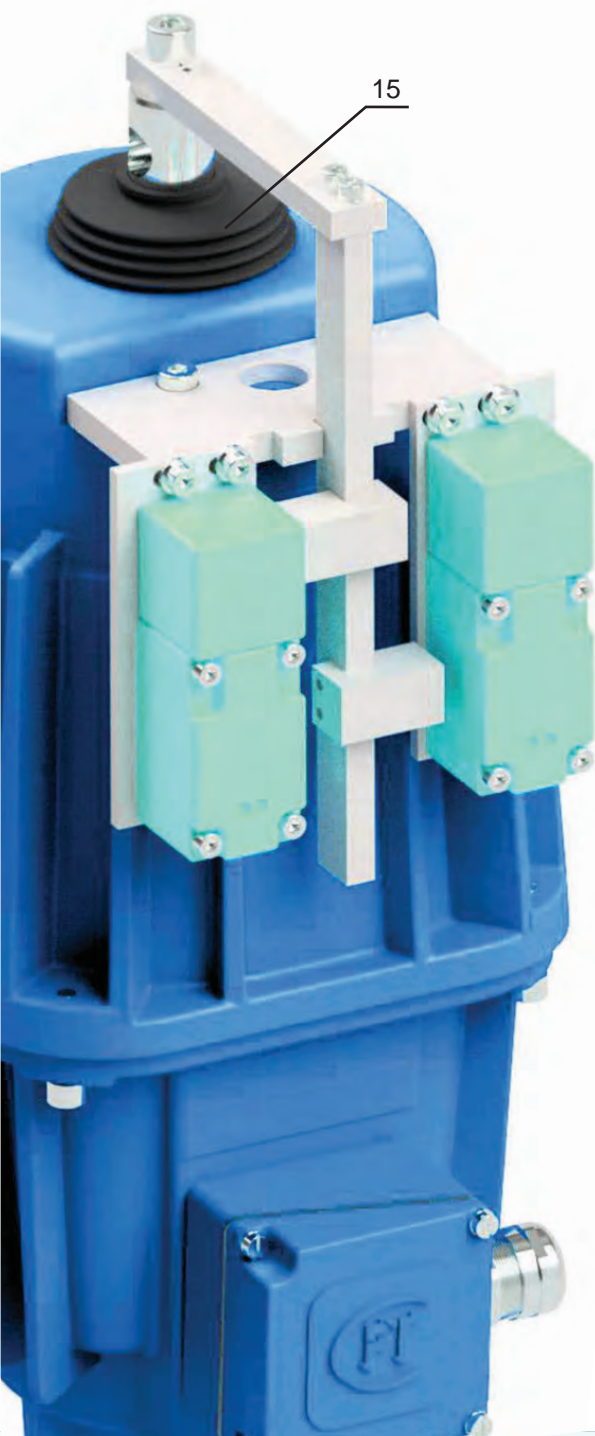
Nepovratni ventil za regulaciju brzine spuštanja - S.

Ovaj ventil radi suprotno u odnosu na prethodno izloženo, odnosno podešavanje brzine se vrši pri kretanju klipa naniže.

Prigušni ventil za regulaciju brzine dizanja i spušt. - D.

Ovaj ventil prigušuje protok u oba smjera. Na taj način se reguliše protok odnosno brzina kretanja klipa u oba smjera pomoću vijka za regulaciju.

Treba imati u vidu da ovi ventili smanjuju brzinu rada uređaja i ukoliko se želi ostvariti maksimalna brzina, ovi ventili se ne ugrađuju.



Uređaj sa zaštitnim prahobranom (15)

Zaštitni prahobran štiti klipnjaču, brisač i zaptivke od prodora prašine, i na taj način omogućava dug vek rada uređaja i u najtežim uslovima, kakvi vladaju na površinskim kopovima i cementarama.

Signalizacija rada uređaja

- Uređaj sa spoljnim mehaničkim davačem kontrole rada kočnice Im i Im1 (kočnica otvorena, obloge pohabane)
- Uređaj sa unutrašnjim mehaničkim davačem kontrole rada kočnice MP (kočnica otvorena)
- Uređaj sa spoljnim induktivnim davačem kontrole rada kočnice In i In1 (kočnica otvorena, obloge pohabane)
- Uređaj sa unutrašnjim magnetno - induktivnim davačem kontrole rada kočnice Lk2 i Lk4 (kočnica otvorena, obloge kočnice pohabane)

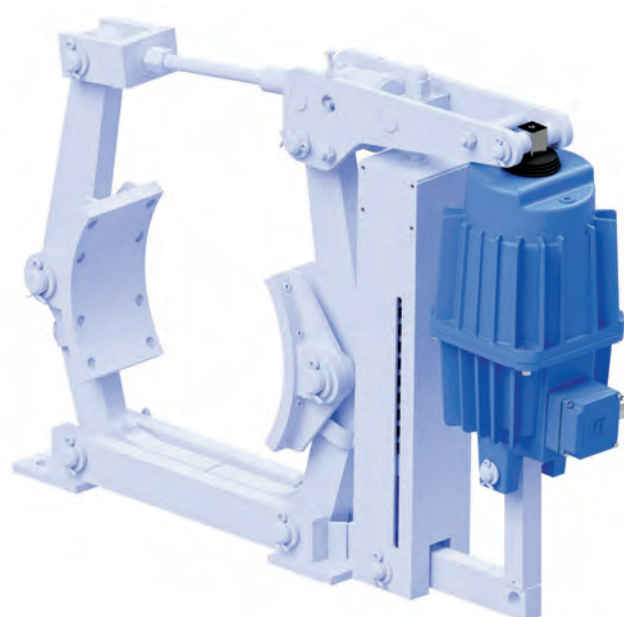
Na zahtev kupca izvodimo i varijante uređaja nestandardnih napona i frekvencija. Za ekstremno teške uslove rada, kao što su trajan rad pri tropskim temperaturama ili za periodičan rad pri niskim temperaturama ugrađujemo specijalne zaptivke i motore, kao i odgovarajuća sintetička ulja. Da bi odabrali optimalnu varijantu, preporučujemo da konsultujete naše stručnjake.

VARIJANTE UGRADNJE

Uređaji se koriste u vertikalnom, horizontalnom (podizanje klipnjače u horizontalnom položaju $\pm 30^\circ$) ili obrnutom položaju. U vertikalnom položaju, montaža i rad su lakši. U horizontalnom i obrnutom položaju, uređaj mora biti postavljen tako da se priključna kutija nalazi sa strane i, u tom slučaju, oznaci za naručivanje se dodaje simbol „II“. Ukoliko kod horizontalnog položaja uređaja, zbog prostora, priključna kutija mora da se postavi na vrh ili sa donje strane, neophodno je da modifikaciju uređaja izvrši stručno lice. Pri naručivanju ovakve varijante oznaci za naručivanje se dodaje simbol „I“. Ako se uređaji koriste u obrnutom položaju (podizanje klipnjače vertikalno na dole $\pm 60^\circ$), neophodno je konsultovati proizvođača.



VARIJANTA "II"

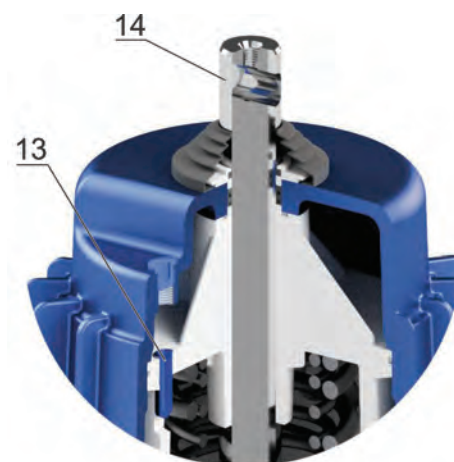


PRIMERI ZA VARIJANTU "II"



PRIMERI ZA VARIJANTU "I"

Sušтина je da pri ugradnji uređaja u horizontalnom položaju, ravan u kojoj se nalazi klipnjača (14) i regulacioni vijak (13) bude horizontalna. Na ovaj način uređaj će raditi ispravno i imaćе adekvatne tehničke karakteristike.



VARIJANTA "I"

**Spoljni mehanički davač kontrole
"Im" i "Im1"**



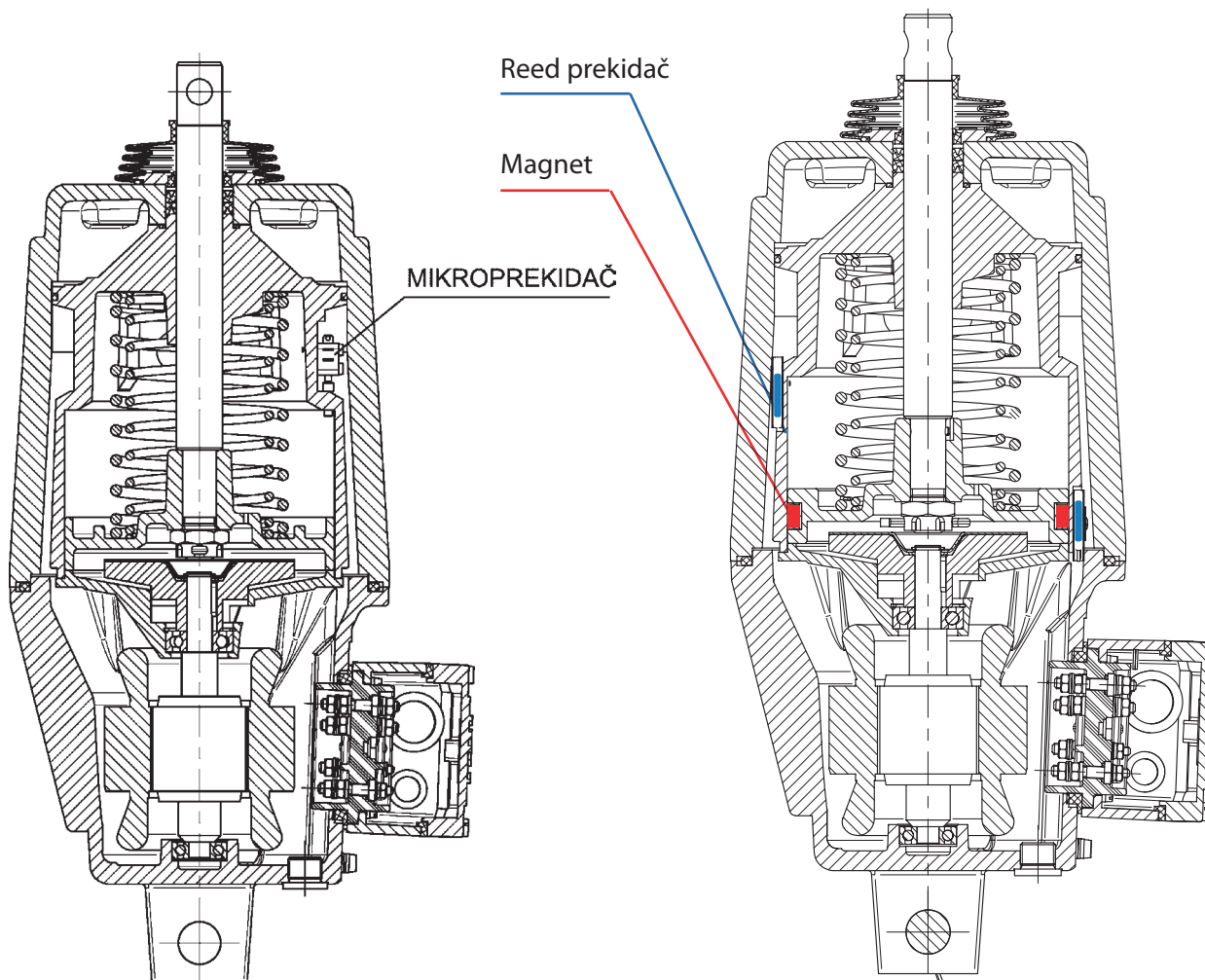
**Spoljni induktivni davač kontrole
"In" i "In1"**



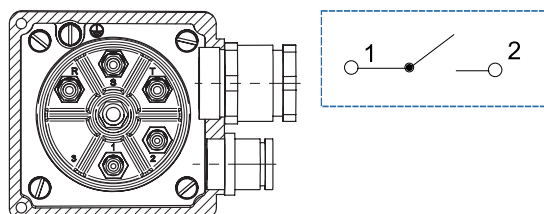
Mikroprekidač je ugrađen na spoljnoj strani cilindra. Aktivira ga klip kada je u gornjem položaju. Kod magnetno induktivnih prekidača prekidači su takođe ugrađeni na spoljnoj strani cilindra i aktivira ih stalni magnet koji je ugrađen na klip. Prednost ovakvih rešenja je u tome što su prekidači potpuno zaštićeni od spoljnih uticaja i na taj način izuzetno pouzdani u radu. Povezivanje se vrši u priključnoj kutiji.

**Uređaj sa unutrašnjim mehaničkim
davačem kontrole
"MP"**

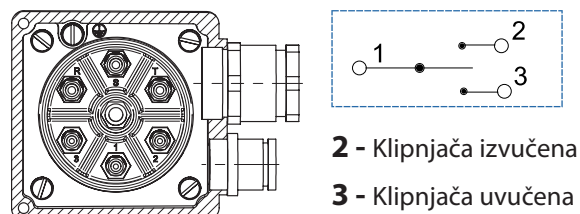
**Uređaj sa unutrašnjim magnetno
induktivnim davačima kontrole
"Lk2" i "Lk4"**



**Priključna kutija za uređaj
varijante "MP" i "Lk2"**



**Priključna kutija za
uređaj varijante "Lk4"**



ELEKTROHIDRAULIČNI PODIZAČI F-REH i F-R

TEHNIČKE KARAKTERISTIKE UREĐAJA

Veličina	TIP UREĐAJA	nom. hod	nom. potisna sila	nom. povrat. sila	prim. snaga	nom. struja	masa	vreme podiz.	vreme spušt.
		mm	N	N	W	A	kg	s	s
1	F-R 12/5 F-R 12/5 c F-R 20/5 F-R 20/5 c	50	200	0 120 0 200	150	0,50	11.3	0,55	0,65
1.1	F-REH 12/50 N5H F-REH 12/50 N5C F-REH 20/50 N5H F-REH 20/50 N5C	50	200	0 200 0 200	150	0,50	11.3	0,55	0,65
2	F-R 32/5 F-R 32/5 c F-R 50/5 F-R 50/5 c	50	500	0 330 0 485	200	0,55	15.1	0,55	0,65
2.1	F-REH 32/50 N5H F-REH 32/50 N5C F-REH 50/50 N5H F-REH 50/50 N5C	50	500	0 330 0 485	200	0,55	15.1	0,55	0,65
3	F-R 80/6 F-R 80/6 c F-R 125/6 F-R 125/6 c	60	800 800 1250 1250	0 780 0 1180	350 350 400 400	0,60	24	0,55 0,55 0,65 0,65	0,60 0,60 0,60 0,60
3.1	F-REH 80/60 N5H F-REH 80/60 N5C	60	800	0 780	350	0,60	24	0,55	0,60
3.3	F-REH 80/120 N5H	120	800	0	350	0,6	28	0,90	0,80
3.2	F-REH 125/60 N5H F-REH 125/60 N5C	60	1250	0 1180	400	0,60	24	0,65	0,6
4	F-REH 200/60 N5H F-REH 200/60 N5C	60	2500	0 2000	500	0,80	40.5	0,70	0,6
5	F-REH 320/60 N5H F-REH 320/60 N5C	60	3200	0 2800	500	0,9	49	0,75	0,65
5.1	F-REH 320/120 N5H	120	3200	0	500	0,9	49	1,1	1.05

H uređaj bez povratne opruge

5 napajanje 3x400V 50Hz

C(c) uređaj sa povratnom oprugom

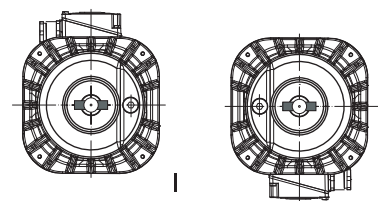
		Standardna varijanta	Za tropske uslove		Za niske temperature		
Symbol		N	T	TW06	TW07	L	
Temperatura okoline	maksimalna	+40°C	+45°C	+60°C	+70°C	+40°C	
	minimalna	-25°C	-25°C	-10°C	-10°C	-45°C	
Hidraulični fluid tip ulja		Izolaciono ulje NYNAS NYTRO 4000X			AEROSHELL FLUID 41		
Napon i frekvencija motora		3 x 400V 50Hz					
Vrsta pogona		2.000 cikl/h ili ED 100% (S1)	350 cikl/h ili ED 35% (S3)	250 cikl/h ili ED 25% (S3)	2.000 cikl/h ili ED 100% (S1)		
Stepen zaštite		IP 66					
Varijanta po zahtevu kupca	napon motora		od 200V do 660V				
	frekvencija		od 42Hz do 60Hz				
	kontrola rada	mehanički prekidači	Im	spoljni mehanički davač kontrole signalizira da je kočnica podignuta (otvorena)			napon 24...250V AC/DC; struja 2,5A; spoljni IP65 garantovana tačka aktiviranja je max. 0,3mm od maksimalnog položaja aktiviranog podizača
			Im1	spoljni mehanički davač kontrole signalizira da je kočnica podignuta (otvorena) i da su kočione obloge pohabane			
			MP	unutrašnji mehanički davač kontrole signalizira da je kočnica podignuta (otvorena)			
	induktivni prekidači	In	spoljni induktivni davač kontrole signalizira da je kočnica podignuta (otvorena)			napon 15...250V AC 500 mA 45...65 Hz NO/NC	
		In1	spoljni induktivni davač kontrole signalizira da je kočnica podignuta (otvorena) i da su kočione obloge pohabane				
	magnetno-induktivni prekidači	Lk2	unutrašnji davač kontrole signalizira da je kočnica podignuta (otvorena)			napon 24...250V AC/DC; struja 0,5A garantovana tačka aktiviranja je max. 5,0 mm od maksimalnog položaja aktiviranog podizača	
Lk4		unutrašnji davač kontrole signalizira da je kočnica podignuta (otvorena) i da su kočione obloge pohabane					

NAPOMENE:

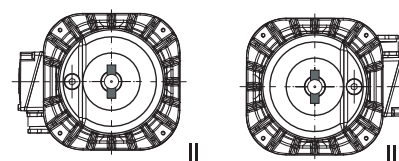
- Nominalna potisna sila kod uređaja bez opruga je deklarirana sila na klipnjači u izlaznom smeru. Maksimalna potisna sila je ~50% veća. Kod uređaja sa oprugom ona je umanjena veličinom silom opruge.
- Nominalna povratna sila je sila kojom opruga vraća klipnjaču i taj podatak se odnosi na 1/3 hoda klipnjače. Dozvoljeno odstupanje iznosi ±10%.
- Masa uređaja i masa ulja su orijentacione jer variraju u zavisnosti od ugrađene dodatne opreme.
- Vreme podizanja i spuštanja odnosi se na varijantu uređaja bez nepovratnih ventila sa ugrađenim oprugama, odnosno sa odgovarajućim spoljnim opterećenjem. Dozvoljeno odstupanje iznosi ±10%. Kod uređaja sa ugrađenim nepovratnim ventilima minimalno vreme dizanja i spuštanja je veće za ~25% dok se zavrtanjem vijka (13) može kontinualno podesiti do maksimalno 3-5s za hodove 50-60mm, 8-12s za hodove 100mm odnosno 10-15s za hodove 160mm.
- Nominalna snaga i struja odnose se na temperaturu uređaja od 20°C. Snižavanje temperature dovodi do porasta vrednosti viskoziteta ulja, pa u tom slučaju nominalne vrednosti snage i struje rastu i mogu biti veće i do 50%.

POLOŽAJ PRIKLJUČNE

KUTIJE PRI RADU UREĐAJA U HORIZONTALNOM POLOŽAJU



Svornjak klipnjače horizontalan

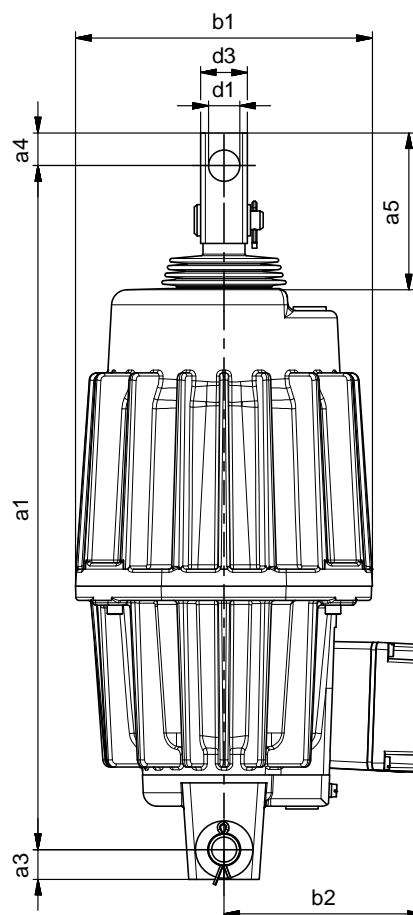
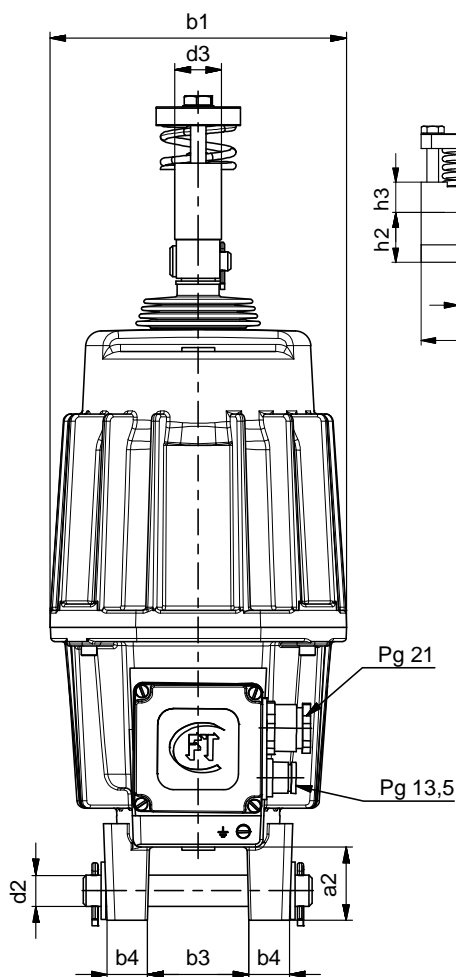


Svornjak klipnjače vertikaln

UGRADNI CRTEŽ

VARIJANTA SA AMORTIZEROM - R

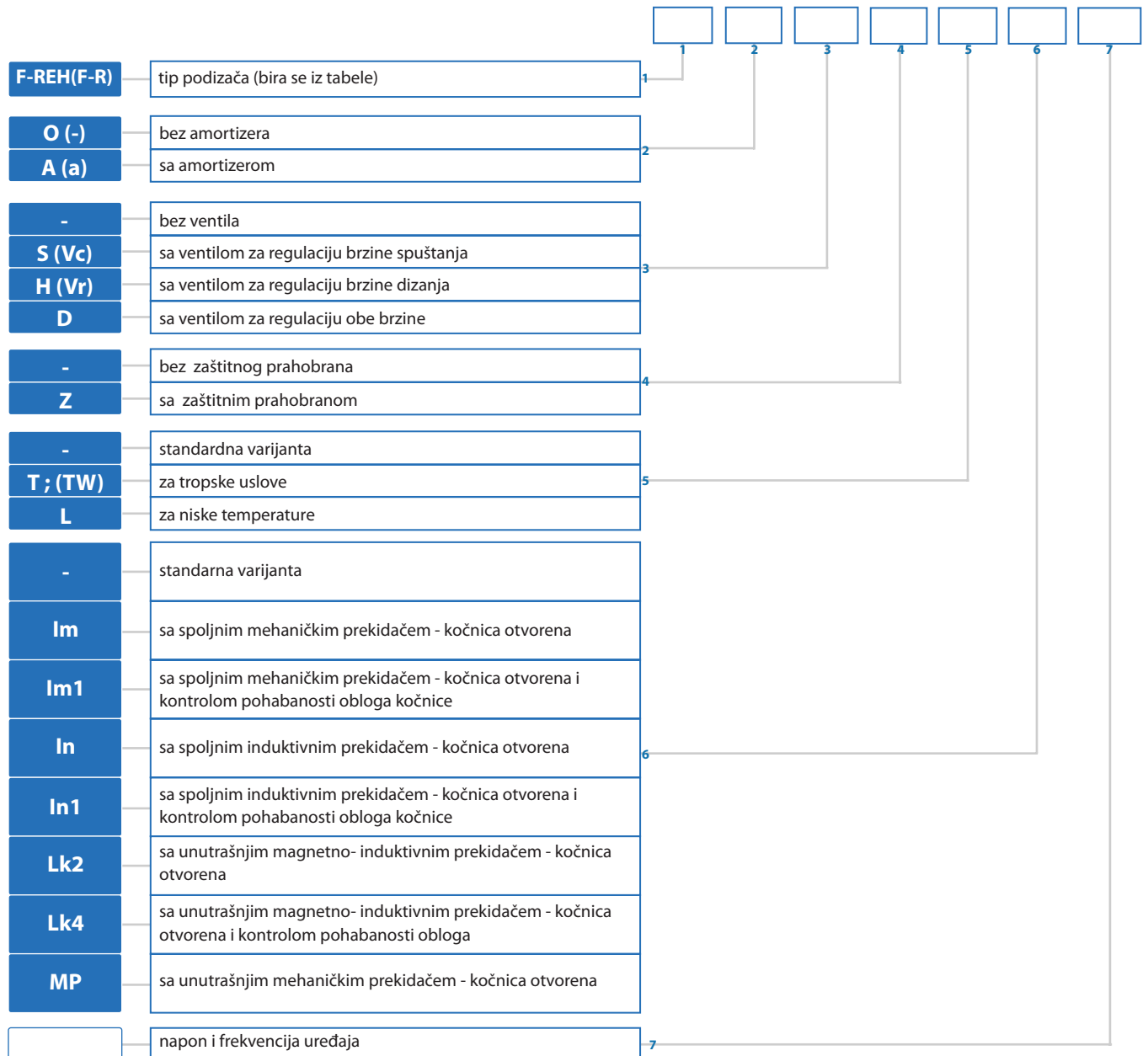
VARIJANTA BEZ AMORTIZERA - R



UGRADNE MERE:

DIMENZIJE VELIČINA	UGRADNE MERE:																
	a1 ⁺¹	a2 ⁺¹	a3 ⁺¹	a4 ^{+0.2}	a5	b1 ⁺¹	b2 ⁺¹	b3 ⁺¹	b4 ⁺¹	b6	h1	h2	h3	h4	d1 ^{F9}	d2 ^{h11}	d3 ^{+0.2}
1	416	50	20	18	94	152	125	87	24	68	15	40	20	120	20	18	40
1.1	370	40	20	18	48	152	125	32	20	68	15	40	20	120	16	16	45
2	428	50	20	16	88	182	130	110	30	68	20	34	25	110	20	25	40
2.1	450	50	20	16	110	182	130	40	25	68	20	34	25	110	20	25	50
3	515	55	25	25	114	210	140	116	38	110	20	38	35	175	20	25	40
3.1	450	50	25	20	49	210	140	40	25	110	20	38	35	175	20	25	50
3.2	620	55	25	20	218	210	140	40	25	110	20	38	35	175	20	25	60
3.3	530	50	25	20	63	210	140	40	25	110	20	38	35	175	20	25	60
4	620	55	25	25	135	255	150	40	25	110	11	29	35	112,5	20	25	60
5	675	55	25	25	80	255	150	40	25	110	11	29	35	112,5	20	25	60
5.1	800	55	25	25	205	255	150	40	25	110	11	29	35	112,5	20	25	60

OZNAČAVANJE UREĐAJA





SERBIA
36210 VRNJACKA BANJA
Rudjinci 175/A
tel/fax: +381-36-631-710
E-mail: office@fluidotehnic.com
Web: www.fluidotehnic.com

Matični broj: 06568939
Šifra delatnosti: 2822
PIB: 100918689
Reg. broj: 11506568939
Br. Reg. Upisa: 1-14429-00



EC DECLARATION OF CONFORMITY / DECLARATION ON INSTALLATION

DEKLARACIJA O USAGLAŠENOSTI / DEKLARACIJA O UGRADNJI

We hereby declare that the following product

Izjavljujemo da su sledeći uređaji

ELECTROHYDRAULIC THRUSTER

ELEKTROHIDRAULIČNI PODIZAČI

ESM 12/50...ESM320/100 ; ESM 120-40...ESM 3200-100

F-EB 12/50...F-EB 320/100 ; F-EB 120-40...F-EB 3200-100

F-BL-12 ... F-BL-320

F-EHT-12.5-50 ... F-EHT-250-60 ; F-EHT-338 ... F-EHT-2960

F-SZH 45/50 ... F-SZH 185/120

F-TGM 25 ... F-TGM 50

F-R 12/5 ... F-REH 320/120 N5H

F-Ed 12/4.1 ... F-Ed 301/12.1

Are designed and produced in accordance with the safety requirements according to the following regulations:

Projektovani i proizvedeni u skladu sa bezbednosnim zahtevima prema sledećim propisima:

Machinery Directive EC/2006/42

(Mašinska direktiva EC/2006/42)

Low voltage directive EC/2014/35

(Niskonaponska direktiva EC/2014/35)

in accordance with the following standards:

i u skladu sa sledećim standardima:

Safety of machinery - General principles for design

- **Risk assessment and risk reduction EN ISO 12100:2010**

Bezbednost mašina - Opšti principi za projektovanje

- Ocena rizika i smanjenje rizika SRPS ISO 12100:2014

Safety of machinery - Electrical equipment of machines - Part 1: EN 60204-1:2016

Bezbednost mašina - Električna oprema mašina - Deo 1: EN 60204-1:2016

Declaration on installation in the sense of EC Machinery Directive (2006/42/EC) Annex II B

Izjava o ugradnji u skladu sa EC Mašinskom direktivom (2006/42/EC) Anex II B

Electrohydraulic thrusters of "FLUIDOTEHNIC" assemble into mechanical devices and equipment. Start-up is not admissible unless it has been verified that the whole equipment, meets the requirements defined in the EC machinery Directive (2006/42/EC)

Elektrohidraulični podizači "FLUIDOTEHNIC"-a se ugrađuju u drugu opremu i dodatne uređaje. Pokretanje nije dozvoljeno sve dok i relevantna oprema u koju se ugrađuju ne bude u skladu sa Mašinskom direktivom (2006/42/EC)

The manufacturer undertakes to supply the relevant information of incomplete machine on request to responsible inspector by electronic way. Technical documents of the machine is prepared in accordance with Annex VII, part B Machinery Directive (2006/42/EC)

Proizvođač se obavezuje da će elektronskim putem dostaviti odgovarajuće podatke o delimično završenoj mašini nadležnom inspektor na njegov zahtev. Tehnička dokumentacija je izrađena u skladu sa Anexom 7, deo B Mašinske direktive.

Vrnjačka Banja, 01/02/2017 godine



Šljivić Miroslav, General Manager

The EC Declaration of Conformity is only valid in conjunction with confirmation that the device has been correctly applied, installed, inspected and maintained according to the operating instructions provided. The validity of the declaration will cease in case of any modification and/or supplement not previously approved by "FLUIDOTEHNIC".

Ova deklaracija o usaglašenosti važi samo u slučaju da je uređaj pravilno ugrađen, iskontrolisan i da se koristi i održava u skladu sa uputstvom za rukovanje i održavanje. Važenje izjave prestaje u slučaju bilo kakve modifikacije ili dodatka koji nisu prethodno odobreni od "FLUIDOTEHNIC"-a.



FT FLUIDOTEHNIC

- Proizvodni program FLUIDOTEHNIC-a baziran je na sopstvenom razvoju. Zahvaljujući tome svi proizvodi su rezultat rada inženjerskog tima kao i kvalitetnih i obučениh radnika u proizvodnji i montaži. Svaki serijski proizvod tokom osvajanja prolazi kroz faze izrade prototipa, funkcionalnih ispitivanja i provere u realnim eksploatacionim uslovima. Zatim se vrši otklanjanje svih eventualnih nedostataka i na osnovu toga pušta probna serija. Na taj način se dolazi do visokog kvaliteta proizvedenih uređaja. Ukoliko se radi o pojedinačnoj proizvodnji po završenim funkcionalnim ispitivanjima proizvod se isporučuje kupcu.
- FLUIDOTEHNIC d.o.o. je od svog osnivanja do danas neprekidno ulagao kako u proširenje proizvodno-poslovnog prostora tako i u nabavku savremene opreme za proizvodnju, kontrolu i tehno-ekonomsku podršku. Smešten je u industrijskoj zoni Vrnjačke Banje na placu veličine ~2ha. Sastoji se od nekoliko objekata povezanih u funkcionalnu celinu površine 4000 m². Ceo kompleks je ukompovan u okolinu jer se vodilo računa o zdravlju, zaštiti na radu i zaštiti životne sredine.





- Istraživanje tržišta, razvoj uređaja, tehnička pomoć i besplatna obuka kadrova svih naših kupaca je jedan od osnovnih zadataka. Dugogodišnje iskustvo na razvojnim zadacima hidraulike, pneumatike i tehnike podmazivanja kao i podrška najsavremenije kompjuterske tehnologije su garancija da će se dati optimalno tehničko rešenje. Tokom razvoja svaki uređaj prolazi precizno definisanu proceduru od davanja projektnog rešenja preko izrade i ispitivanja prototipa do puštanja u serijsku proizvodnju.
- Proizvodnja i montaža se sastoji od nekoliko pogona i odeljenja: livnice obojenih metala, mašinskog pogona, bravarskog odeljenja, montaže i tehničke kontrole. Sve operacije od livenja do završne mašinske obrade vrše se na novoj opremi univerzalnim i programskim mašinama. Kontrola pozicija i sklopova je 100%. Po završenoj montaži svaki uređaj se ispituje na probnom stolu i na osnovu rezultata izdaju odgovarajući certifikati i garancije. Na svaki poziv korisnika servisne ekipe sa rezervnim delovima i potrebnim alatom dolaze u najkraćem mogućem roku, bez obzira da li je oprema u garantnom ili vangarantnom roku.



Fluidotehnic d.o.o.

Srbija

36210 Vrnjačka Banja

Rudinci 175/A

Tel: +381-(0)36-631-710

+381-(0)36-631-711

Fax: +381-(0)36-631-712

www.fluidotehnic.com

office@fluidotehnic.com

© **Fluidotehnic doo**

02/2018